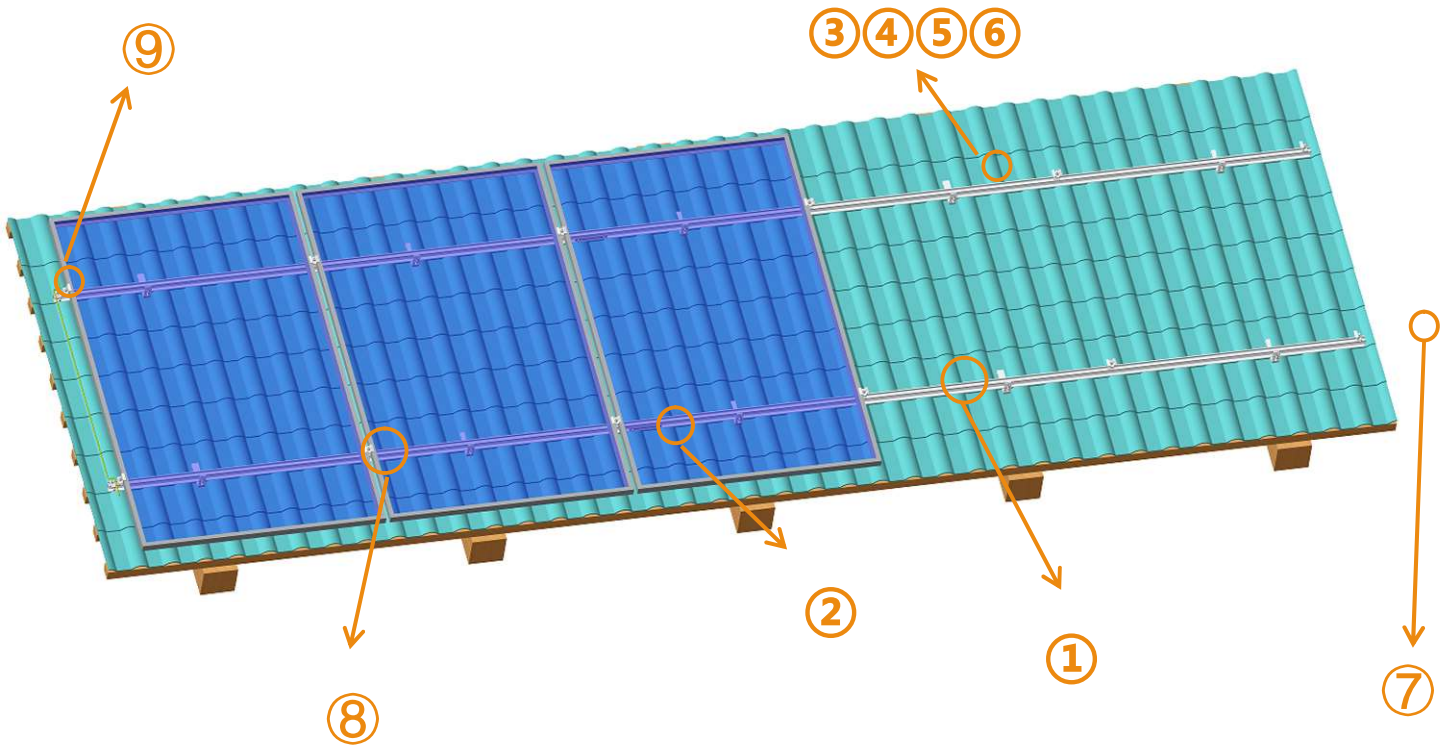
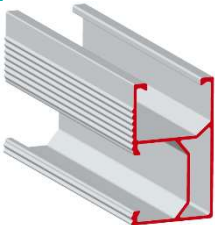


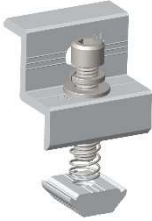

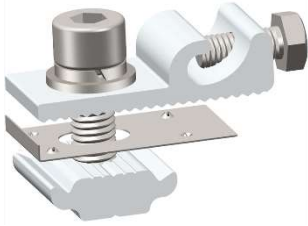
## Guia de instalação do Sistema X Rail



## ★ Lista de componentes

<p><b>Características (1)</b></p> 	<p><b>(2)</b></p> 
<p><b>AS-XR-05-L4800/L2400</b> Trilho X 05# (4800/2400) W27.3*H45mm Material: alumínio 6005-T5</p>	<p><b>AS-XRS-01</b> Emenda de trilho L=150mm Material: alumínio 6005-T5 M8x20 2 peças</p>
<p><b>Eletrônicos (3)</b></p> 	<p><b>Eletrônicos (4)</b></p> 
<p><b>AS-RH-20</b> Gancho para telhado de telha Comprimento do braço: 140mm Placa de base: 150 * 60mm Parafuso auto-roscante M6.3 * 25 = 4pcs Material: alumínio 6005-T5</p>	<p><b>AS-XRS-01</b> Emenda de trilho L=150mm Material: alumínio 6005-T5 M8x20 2 peças</p>
<p><b>Acessórios (5)</b></p> 	<p><b>Eletrônicos (6)</b></p> 
<p><b>AS-RH-02-HB-10X300</b> L pés + parafuso de cabide M10x300 (viga de madeira) Pés em L: 40 mm de comprimento Parafuso de suspensão M10x300 Material: alumínio 6005-T5+SUS304</p>	<p><b>AS-RH-02-HBDB-10X250</b> Pés L + Parafuso de suspensão M10x250 (viga de metal) Pés em L: 40 mm de comprimento Parafuso de suspensão M10x250 Material: alumínio 6005-T5+SUS304</p>

## ★ Lista de componentes

<p>(7)</p> 	<p>(8)</p> 
<p><b>AS-XEC-30/35</b>          Grampo final          Comprimento: 40mm          Material: alumínio 6005-T5+SUS304          Aplicação: espessura do painel solar de 30 / 35 mm</p>	<p><b>AS-XMC-30/35</b>          Grampo do meio com clipe de aterramento e mola          L = 40 mm          Material: alumínio 6005-T5+SUS304          Aplicação: espessura do painel solar de 30 / 35 mm</p>
<p>(9)</p> 	
<p><b>AS-EK-01</b>          Terminal de aterramento          L44*W11.5mm          Material: alumínio 6005-T5+SUS304</p>	

## ★ Ferramentas de instalação



Socket Wrench



Angle Grinder



Impact Driver

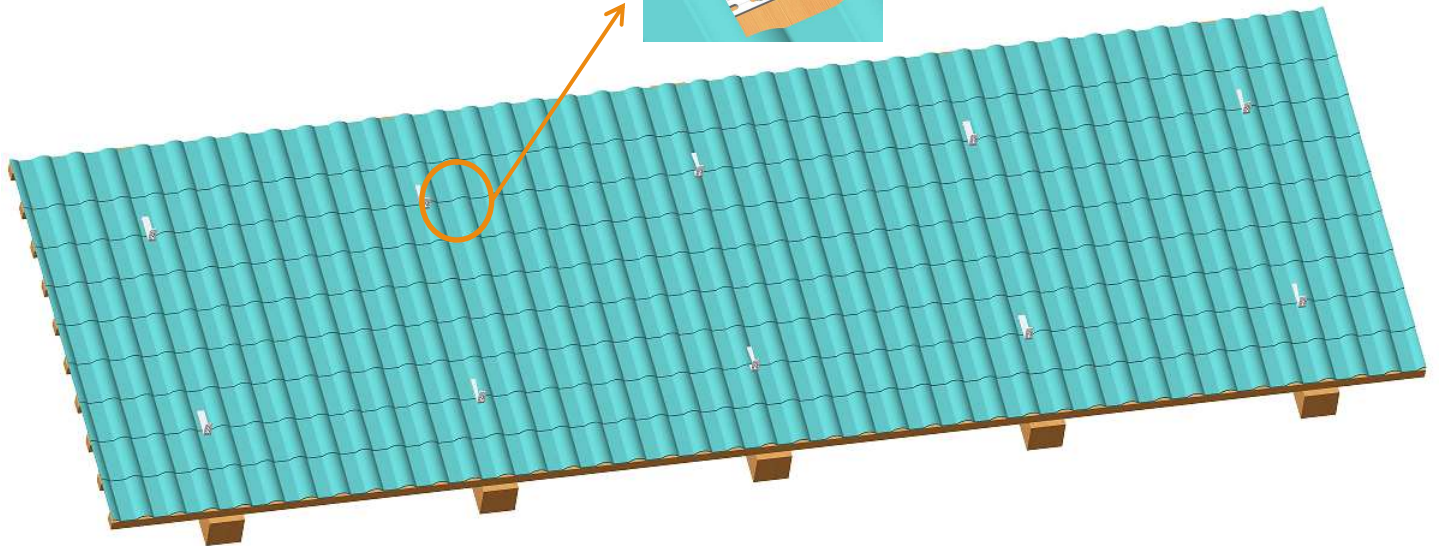
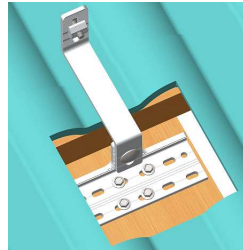


Tape Measure

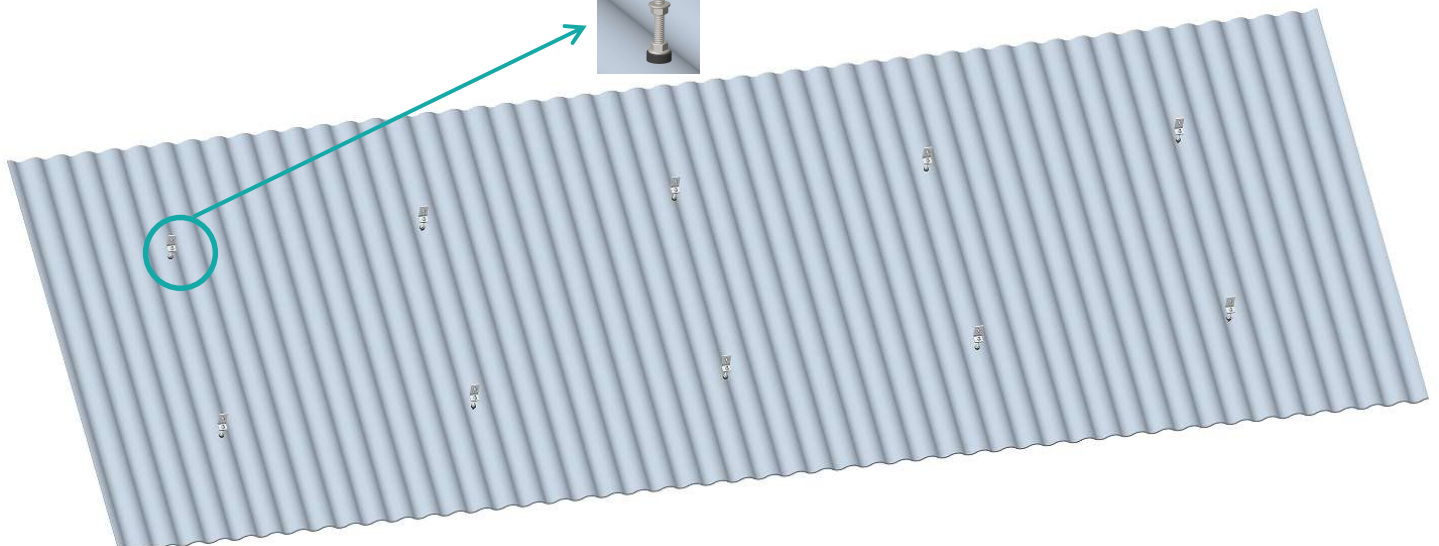
## PASSO 1: Planejamento / Layout do gancho do telhado do telhado.

Determine a posição do gancho do telhado / pés em L.

**Gancho de telhado de telha.**

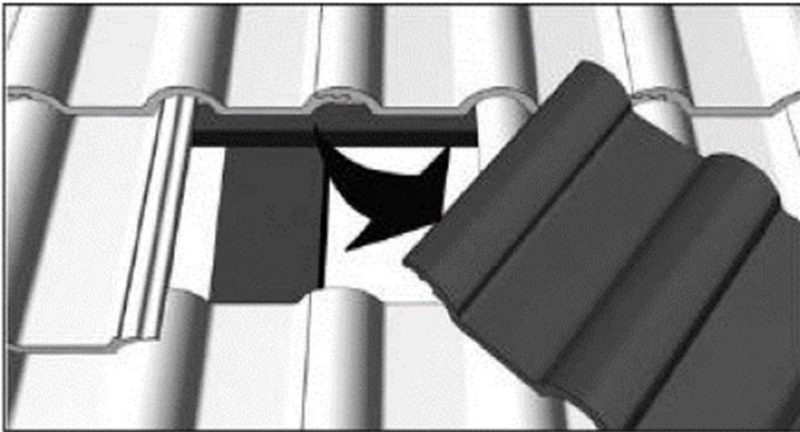


**Pés L.**

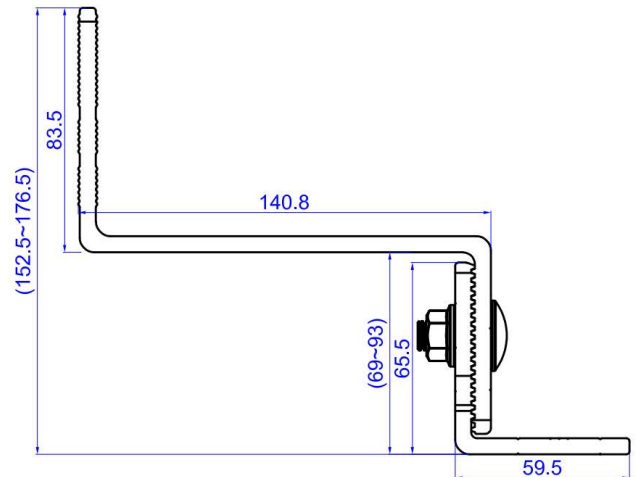
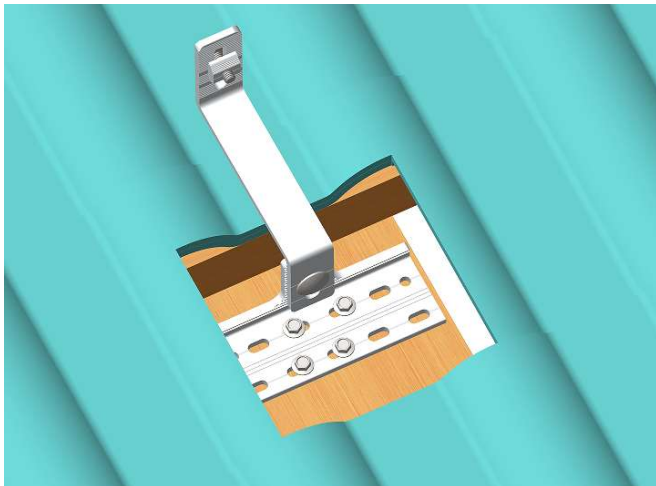


## PASSO 2.1: Instalação do gancho do telhado de telha.

1) Remova as telhas nas posições necessárias.



2) Coloque os ganchos do telhado planos, não pressione as telhas.  
 Fixe a base do telhado através do parafuso auto-roscante M6.3 \* 25 = 4pcs.



Faixa de altura do gancho de telhado: 152.5-176.5mm.

## PASSO 2.2: Instalação dos pés em L.

1) Prenda a rosca inferior do parafuso de suspensão na viga do telhado.



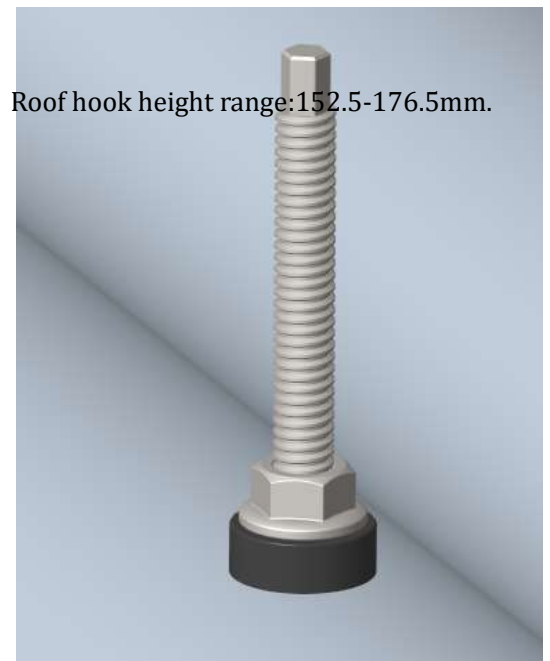
M10x200



M10x250



M10x300



2) Insira os pés em L na parte superior do parafuso de suspensão, ajuste a altura dos pés em L e aperte-o por meio da porca do flange.

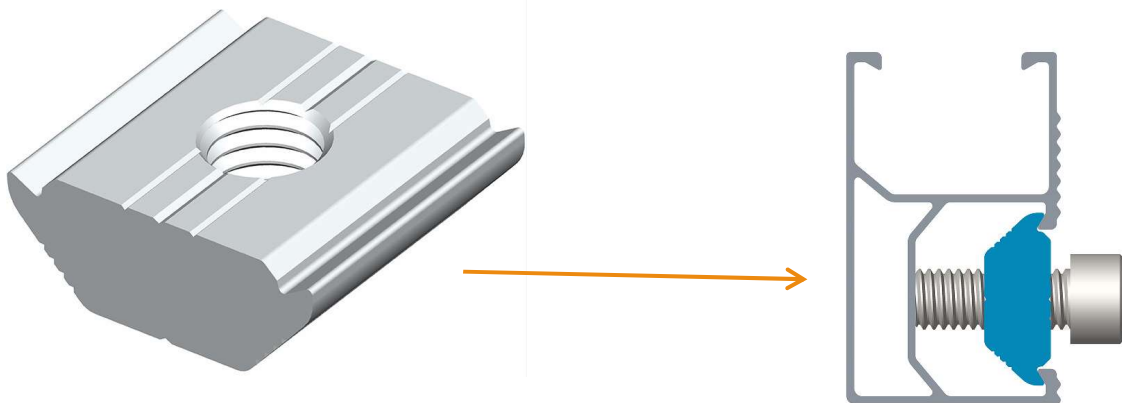


idade 301, No.600 Guankou  
Número De Telefone: 86-5  
Mail: bella@artsign.ne

mei, Xiamen, China. 361021  
;92-6266952  
:rgy.com

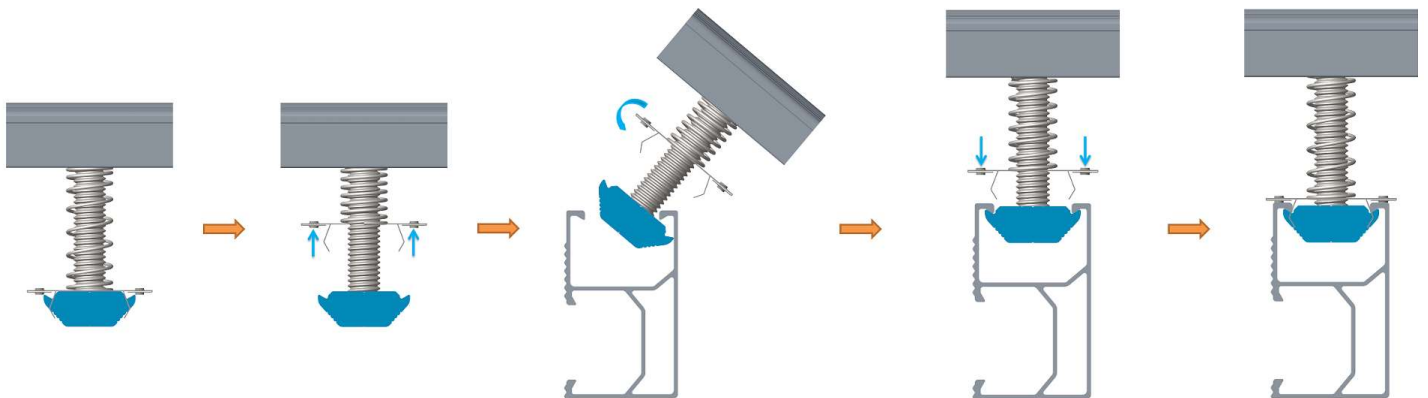
## PASSO 3: Instalação do trilho solar.

A porca X é projetada para inserção na ranhura do trilho e fixação entre acessórios.



Porca X

Método de instalação:

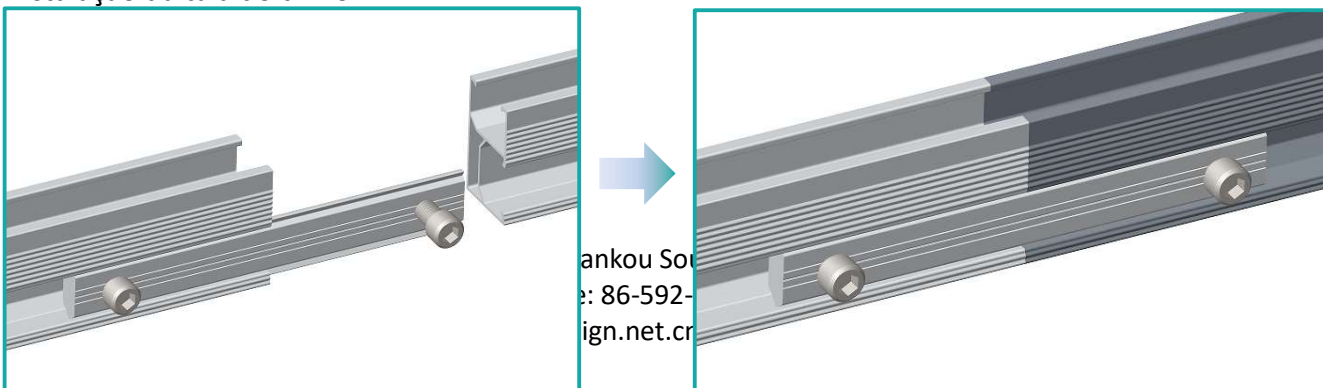


Coloque a porca X no slot do trilho.

Pressione o terminal de aterramento na ranhura do trilho.

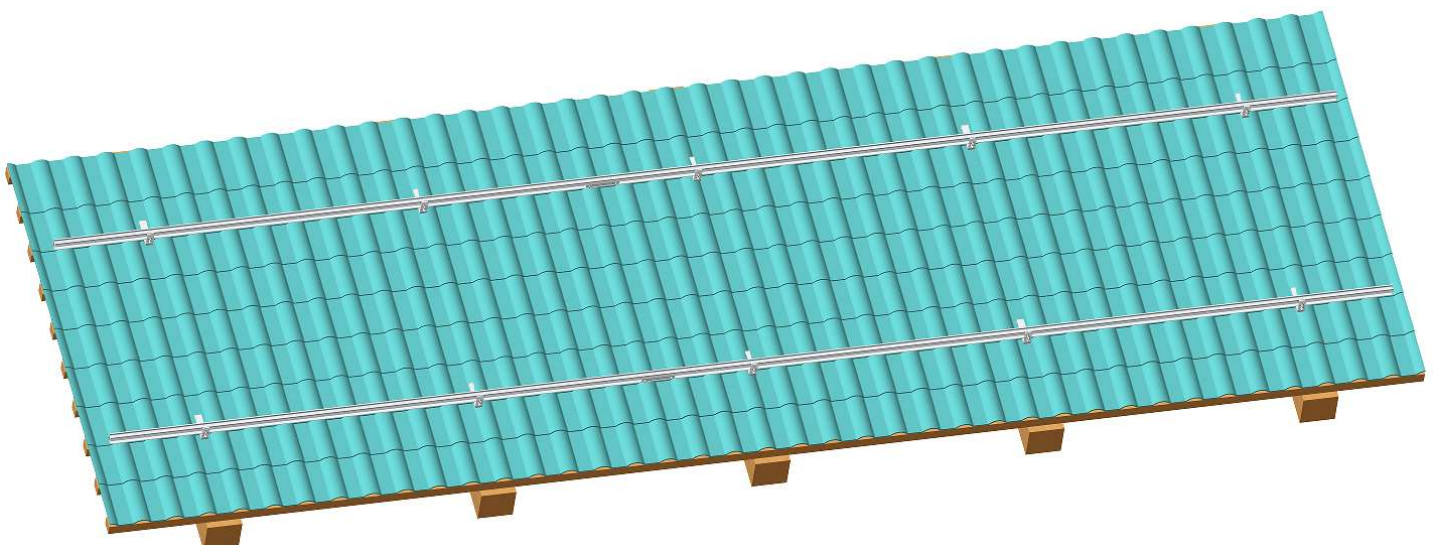
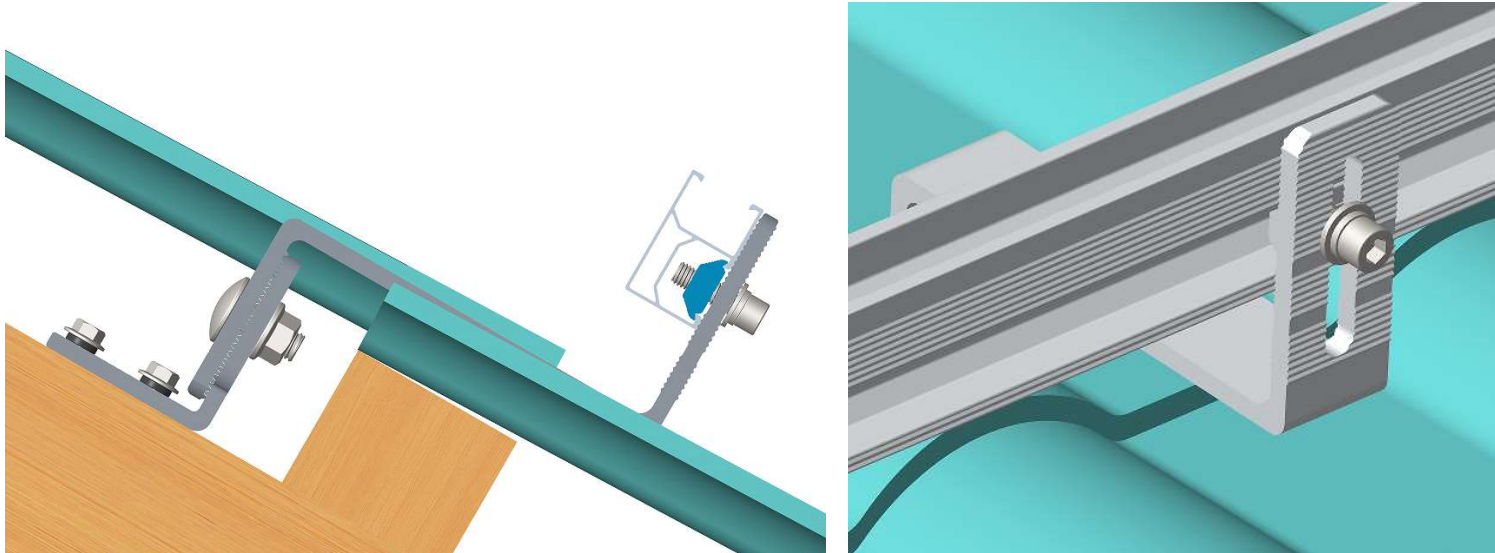
Terminado.

Instalação da tala do trilho:



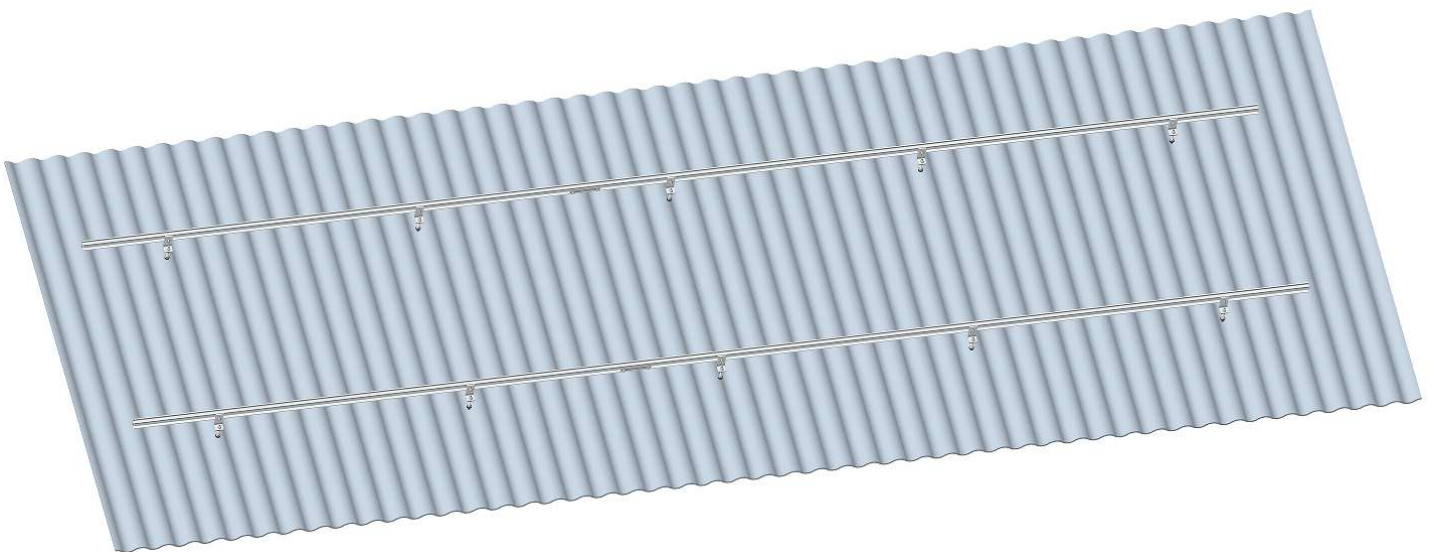
## PASSO 3.1: Instalação de trilho solar para gancho de telhado.

Coloque a porca X do gancho do telhado na ranhura do trilho e aperte firmemente.



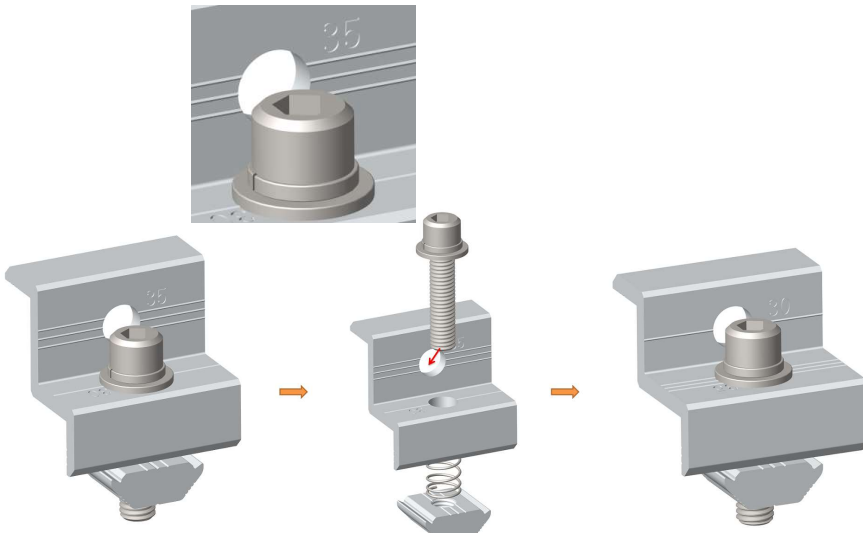
## PASSO 3.2: Instalação de trilho solar para pés L.

Coloque a porca X dos pés L na ranhura do trilho e aperte firmemente.

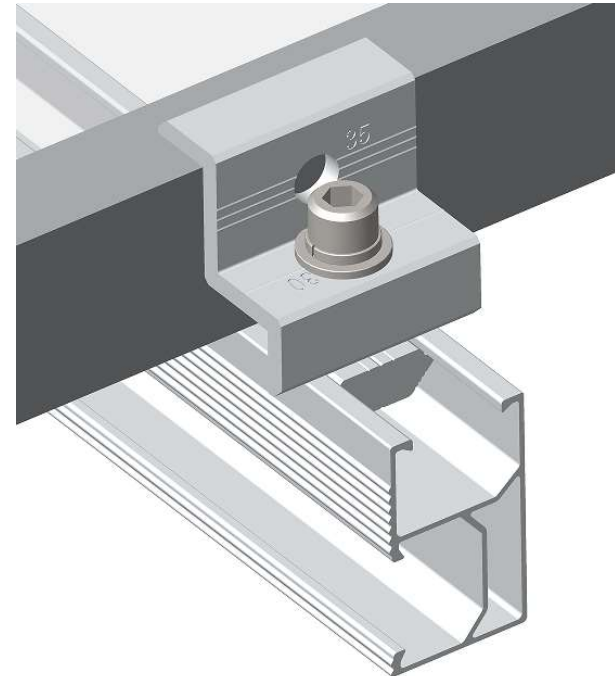


## PASSO 4: Instalação do painel solar.

(1) Coloque a porca X da extremidade clamp na ranhura do trilho e, em seguida, use a chave allen para prender o parafuso com firmeza.

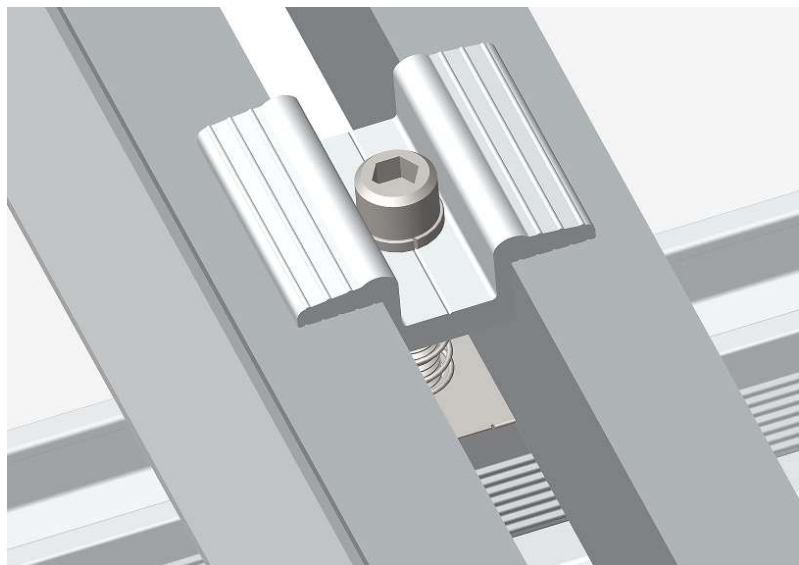


Fixação de 35 mm de espessura do painel solar,  
O parafuso será pré-montado em o lado de 30mm

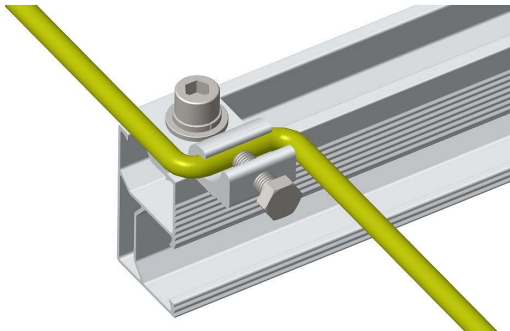


Se para fixar a espessura do painel solar de 30 mm,  
o parafuso precisa ser instalado do outro lado.

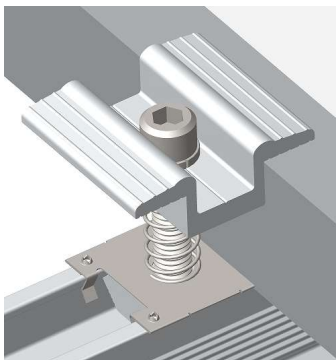
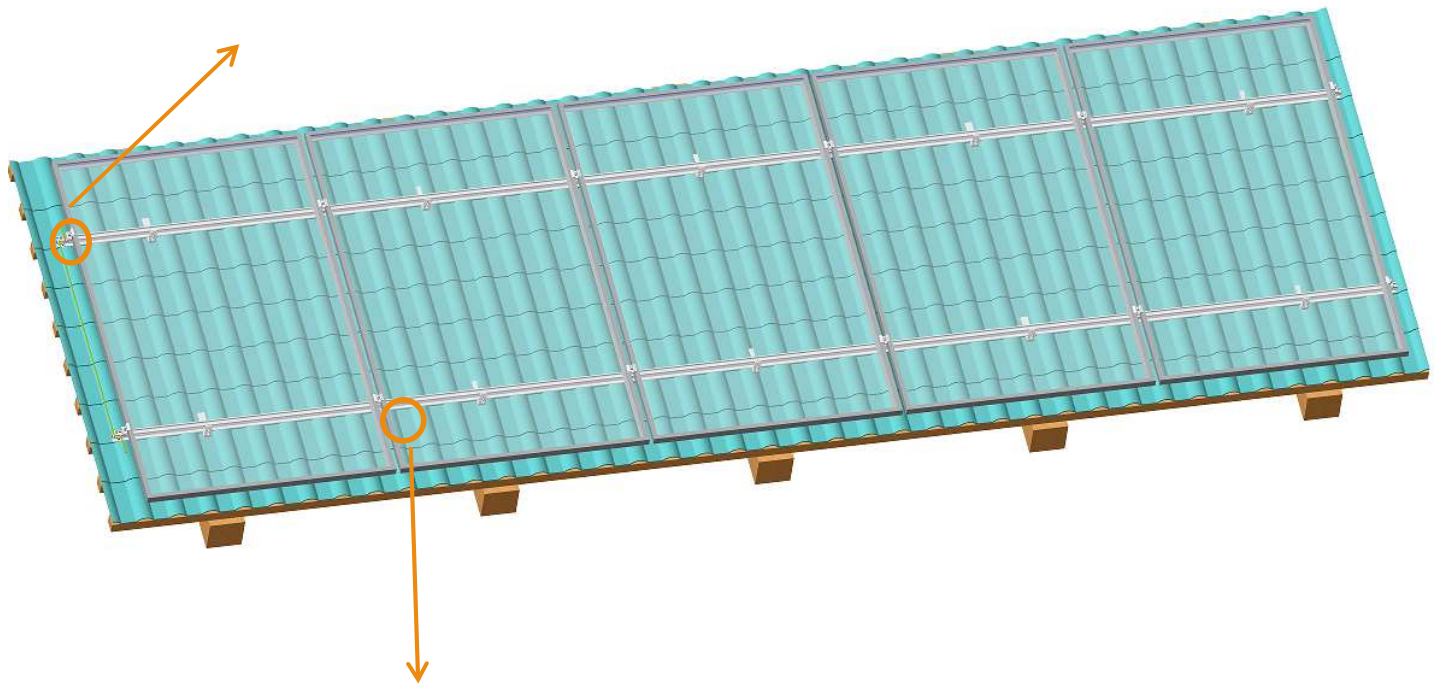
② Coloque a porca X da braçadeira final na ranhura do trilho em primeiro lugar, depois de instalar outro painel, aperte o parafuso firmemente.



## PASSO 5: Conexão dos componentes de aterramento.



O kit de aterramento é usado para aterramento que geralmente é instalado na borda do trilho.



O terminal de aterramento é usado para energia solar braçadeira intermediária que geralmente é instalado entre a braçadeira intermediária e o trilho.